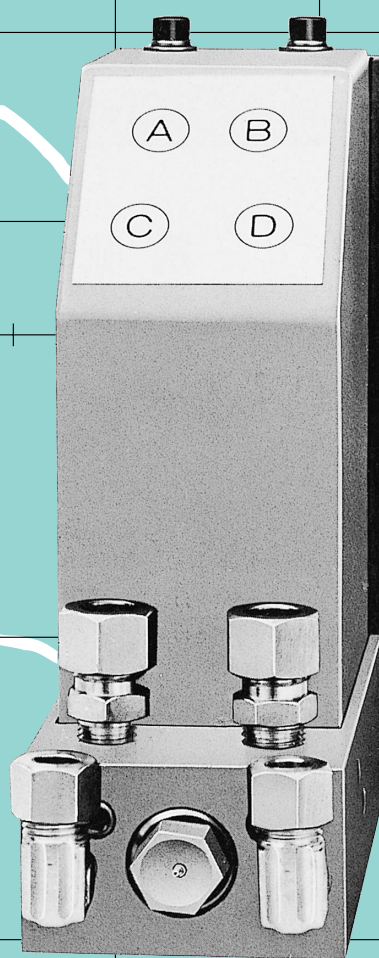


目詰まりなしで確実なマーキング

ショット マーカー

# SHOT MARKER

M20・M30



## ■ 特殊ノズルで目詰まり解消

特殊設計ノズルの採用により、ペイントの微小リークを追放しました。ペイントの目詰まりやペイントビームの曲りが無く、常に安定したマークが得られます。

自動探傷機の各種センサーやコンピューターなどとリンクしてご使用になれば、ショット・マーカークの正確なマーキングにより、システム全体の信頼性が向上します。

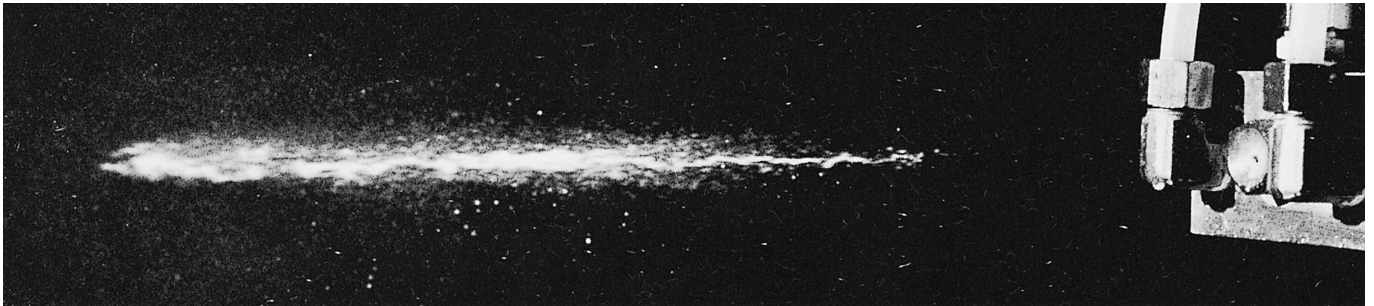
## ■ 高速で応答

### 9±5msec AC

リレー類を介さず専用ガンを直接駆動する機構です。マーキング指令信号を受信するとピストンがペイントを打ち出します。

高速で搬送中の物体にも確実にマーキングします。

ペイントビーム 1/20,000sec



## ■ 短い信号にも確実に応答

### 20msec AC

スポットマークが可能ですから小物部品等の識別マーク、位置決めマークに最適です。

## ■ 離れた位置からもジャストマーク

ガンの取り付け姿勢は全方位自由、ノズルと対象物との距離を離すことが可能ですので、ガンの設置がきわめて容易です。しかもペイントビームが細いので噴射距離が変わってもマーキングパターンに変化はありません(300mm程度まで)。

障害物のため近距離からのマーキングが困難な場合でもご使用になれます。

## ■ 水膜、油膜を突き破り確実マーク

ペイント噴射が高圧(100kg/cm<sup>2</sup>)ですから、水膜、油膜も突き破り対象物の表面に確実にマークします。水や油を使用する超音波探傷、磁気・渦流探傷後のマーキングに最適です。

水膜、油膜が厚い場合は、より圧力を必要としますので、ガンと対象物の距離は200mm以内でご使用下さい。又油の種類によっては、ペイントの乾燥、密着性が損なわれることがありますのでご相談下さい。

## ■ ペイントを大幅に節約

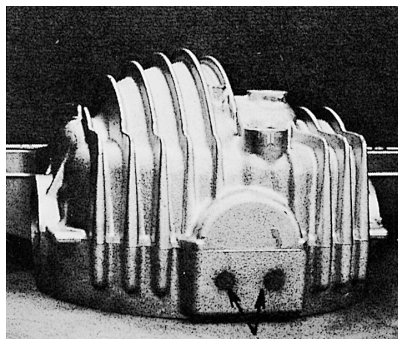
細いペイントビームで、狙った部分のみをスポットマークします。

スプレー方式と違いペイントの無駄がありません。ペイントの飛散が少なく作業環境も改善されます。

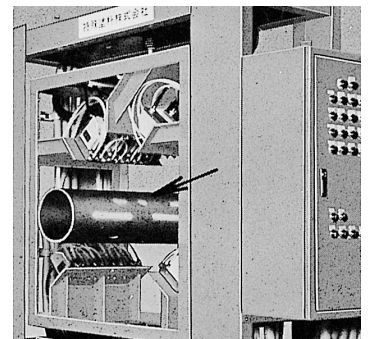
部品識別マーク

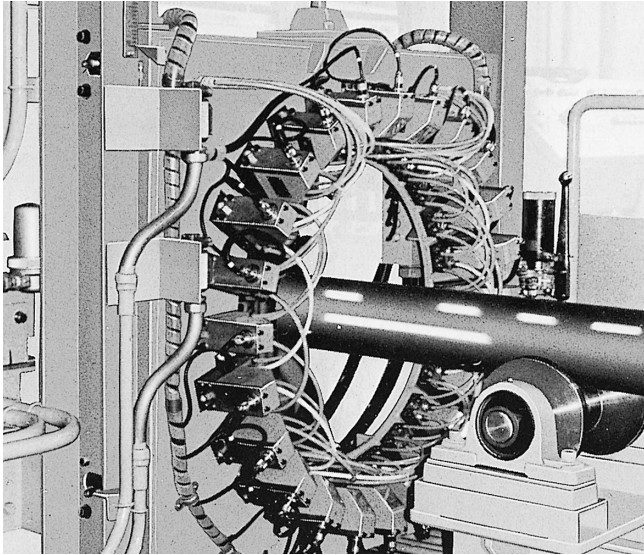


OKマーク



UST用4色19ch





## ■ 便利な液量警報

ペイント、潤滑剤が減少し設定残量になると、警報を出して液の交換を知らせる便利な設計です。液切れによるマーク洩れの心配がありません。

## ■ ペイント、潤滑剤の交換が容易

ペイント、潤滑剤の容器をそのままタンクとして使用する簡便な方式です。液の交換が簡単な上、ペイントのあけ替えやシンナーによる希釈等の作業は一切不要で、ゴミも混入しにくい機能的な機構です。

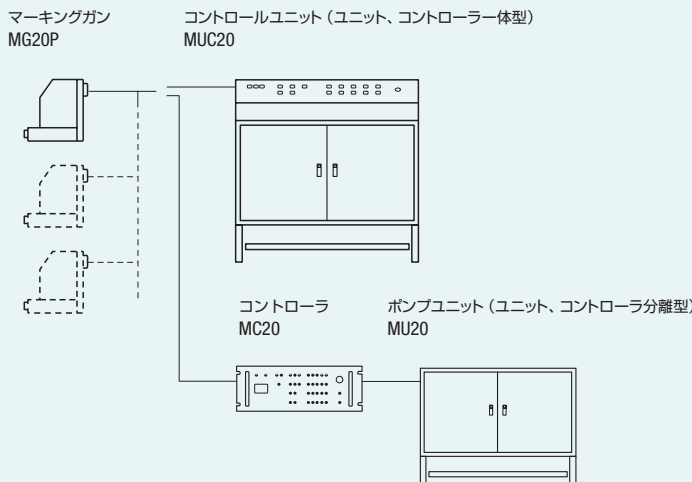
## ■ 専用ペイント、テックマーカの採用で……

- 引火しません。(塩素系—不燃性)
- 超速乾性です。(指触乾燥)
- 色数が豊富です。……………テックマーカ MSE      標準9色
- マークの上からスクーピングができます。……テックマーカ MFE      標準7色
- 隠しインクとして使用できます。……………テックマーカ LSE      蛍光(緑) 他  
後工程にて、弊社スーパーライト(ブラックライト)を照射することによりマークが発光します。  
(自然光では見えません。)

※可燃性(アルコールタイプ)ペイント御使用については別途お問合せ下さい。

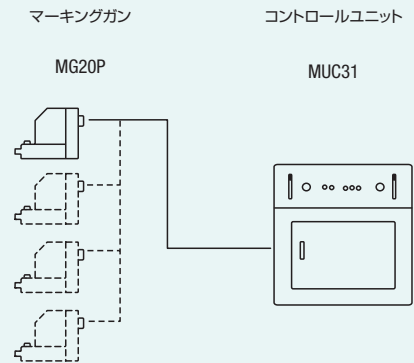
## ■ システムの拡張性を考慮したM20

マーキングガン、コントロールユニットの組み合わせにより、シングルチャンネルから多色マルチチャンネルまで幅広い対応が可能です。



## ■ シンプル設計、廉価のM30

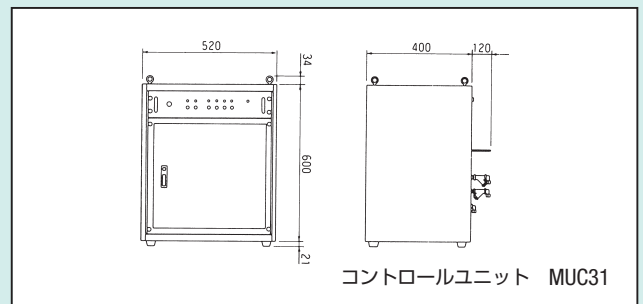
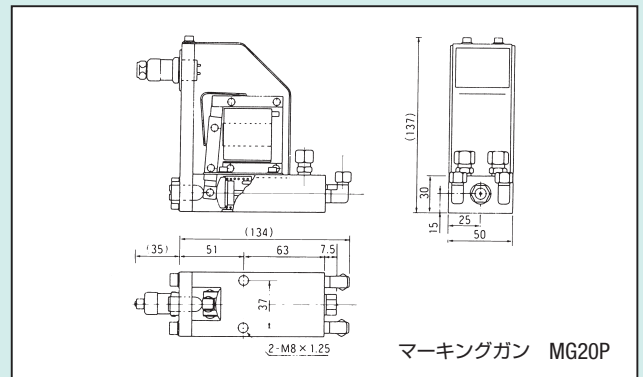
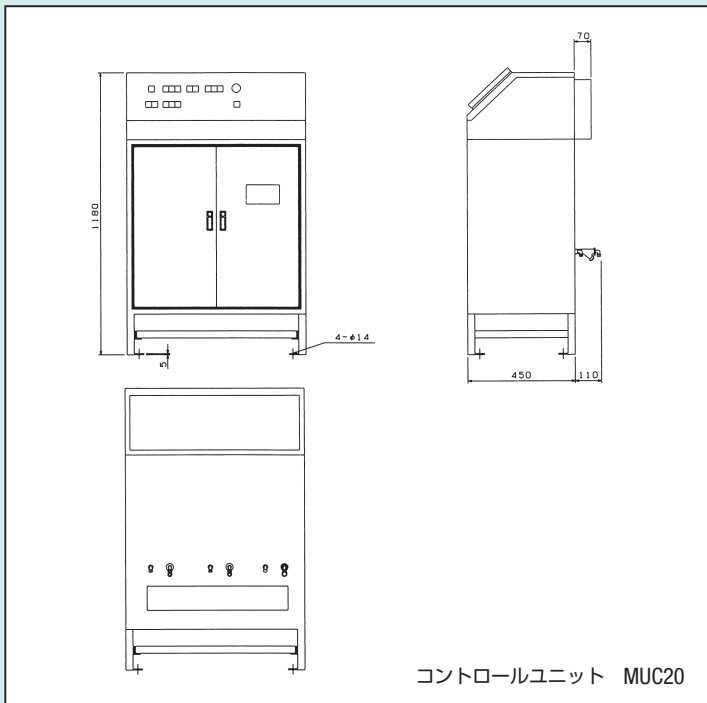
コントローラ、ユニットをコンパクトなワンボックスにまとめ、お求め易い低価格を実現しました。



# 仕様

項目	M20	M30
電源	AC100V (50/60Hz)	AC100V (50/60Hz) , 8A (4ガン動作時)
制御信号	a接点、又はオープンコレクター (12V/10mA)	
マーキングパターン	約φ15mm 円形点射	
吹き付け距離	最大 800mm (推奨100~200mm)	
吐出量	約 120cc/min	
マーク数	100/sec (50Hz)、120/sec (60Hz)	
使用温度	常温 (0~40℃)	
標準付属品	φ8mm ペイントチューブ 100m φ6mm 潤滑剤チューブ 100m テックマーカ- MSE 使用色当り各1缶 (4ℓ)	φ8mm ペイントチューブ 20m φ6mm 潤滑剤チューブ 20m テックマーカ- MSE 1缶 (4ℓ)
	テックマーカ-潤滑剤 1缶 (4ℓ) テックマーカ-洗浄剤E 1缶 (4ℓ) ポリエチレン洗浄ピン 1個 ノズル交換レンチ 1個	
推奨配線材	マーキングガンケーブル 0.75sq 2芯キャブタイヤケーブル 信号ケーブル 0.75sq シールド線 電源ケーブル 2sq 3芯キャブタイヤケーブル	
	ユニット・コントローラ-接続ケーブル 0.75sq シールド線	
使用ペイント類	テックマーカ- MSE テックマーカ- MFE テックマーカ- LSE テックマーカ- 潤滑剤 テックマーカ- 洗浄剤E	スタンダード スカーフing用 マーキングガン潤滑用 ノズル洗浄、ペイント希釈用
		白、赤、黄、青、緑、オレンジ、紫、ピンク、ライトブルー 白、赤、黄、青、ピンク 蛍光 (緑)、顔料タイプ18色

# 寸法図



非破壊検査・マーキングの総合メーカー



本社 ☎143-0015 東京都大田区大森西4-17-35  
TEL. 03-3762-4451 FAX. 03-3764-4337  
URL : <http://www.marktec.co.jp>

東日本サービスセンター TEL. 03-3765-1712 FAX. 03-3768-3958  
西日本サービスセンター TEL. 06-4861-3700 FAX. 06-4861-3702  
マーケティング部 TEL. 03-3762-4453 FAX. 03-3764-4337  
成田工場 (ISO14001 認証取得) TEL. 0478-70-3160 FAX. 0478-70-3181

※改良のため予告なしに仕様を変更する場合があります。